



371069 (E7FRGH2BF0)

7+7升燃气炸炉台面 带2个V型缸槽（外置加热体）和2篮子 800 毫米

产品概述

产品概述

可安装于不锈钢可调节高度座脚上。两个高效的7千瓦不锈钢燃烧器。适用于天然气和液化气。可拔出的深V型炸缸。炸缸底部带有排油容器。不锈钢外板带有Scotch Brite涂层。1.5毫米厚一体成型不锈钢工作台。直角侧边允许设备之间的整齐连接。

主要特性

- 安装在可调整的50毫米高的不锈钢脚上的设备
- V型深冲炸缸
- 把2个高功率不锈钢7千瓦带火焰中断装置的炉头放置在缸体之外
- 恒温调节油温最高可到185° C
- 每个炉头带有防熄火装置
- 所有设备的过热保护温度调节装置都是标配
- 油通过一个活栓排到位于缸下面的一个容器内
- 所有主要分隔间都位于设备的前方以便维护
- 电子点火更加安全
- 燃气装置适用于天然气或液化气，随机带有转换喷嘴
- IPX4 级防水保护
- 可选便携式油质监测工具（代码 9B8081），用于高效油品管理。

结构

- 外面板为带有Scotch Brite涂层的不锈钢板
- 一体成型的1.5毫米厚不锈钢工作台面
- 内部圆角设计易于清洗。
- 设备具有直角，激光焊接切面，成就设别与设备之间的无缝拼接。

已含配件

- 2 个 开口柜门-伊莱克斯系列 PNC 206350
- 2 个 炸篮用于7公升座地式炸炉 PNC 921608

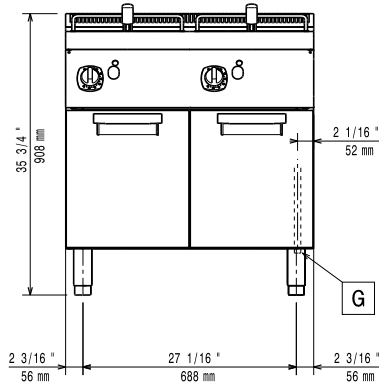
可选配件

- 炉具接缝密封套装 PNC 206086
- 气流转向器 150毫米 直径 PNC 206132
- 套环用于外置排烟管接口 150直 径 PNC 206133
- 四轮套装-两个带刹车，四个可 360度转动（700/900系列）。必须安装底座脚/轮支架 PNC 206135
- 固定脚套装（船用安装） PNC 206136
- 前下挡板混凝土安装 800毫米 PNC 206148
- 前下挡板混凝土安装 1000毫米 PNC 206150
- 前下挡板混凝土安装 1200毫米 PNC 206151
- 前下挡板混凝土安装 1600毫米 PNC 206152
- 前下挡板800毫米 PNC 206176
- 前下挡板1000毫米 PNC 206177
- 前下挡板1200毫米 PNC 206178
- 前下挡板1600毫米 PNC 206179
- 4个座脚适用于混凝土安装（不适合900许库尔座地式烧烤炉） PNC 206210
- 烟气冷凝器用于1型直径150毫米 PNC 206246
- 1套下挡板-700系列 PNC 206249
- 1套下挡板-水泥地台安装-700系列 PNC 206265

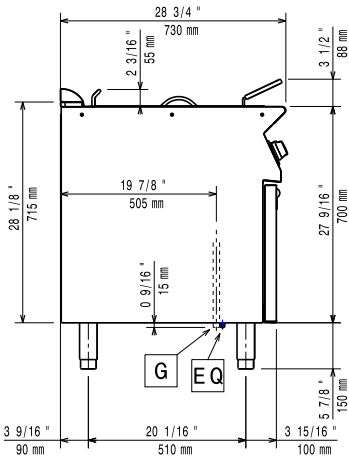
审核: _____

- 烟道后挡板 800毫米 PNC 206304
- 侧面扶手700系列-船用 PNC 206307
- 后部扶手800毫米-船用 PNC 206308
- 开口柜门-伊莱克斯系列 PNC 206350
- 底座脚/轮支架 800毫米 适用于700/900系列 PNC 206367
- 底座脚/轮支架 1200毫米 适用于700/900系列 PNC 206368
- 底座脚/轮支架 1600毫米 适用于700/900系列 PNC 206369
- 底座脚/轮支架 2000毫米 适用于700/900系列 PNC 206370
- 后挡板 800毫米 适用于700/900系列 PNC 206374
- 后挡板 1000毫米 适用于700/900系列 PNC 206375
- 后挡板 1200毫米 适用于700/900系列 PNC 206376
- 排气管内置网状隔层, 400毫米 (700xp/900系列) PNC 206400
- - NOT TRANSLATED - PNC 206467
- 2个侧板适合座地式设备 PNC 216000
- 炸篮用于7公升座地式炸炉 PNC 921608
- 炸炉滤油装置集油箱 适用于7升, 14升或15升座地式炸炉 PNC 921693
- 稳压阀用于燃气设备 PNC 927225

前视

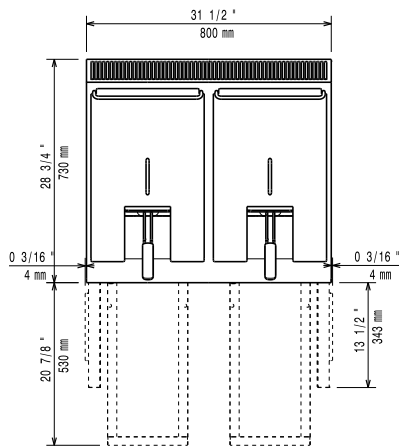


侧视



EQ = 等电位螺丝
 G = 燃气入口

俯视



燃气

燃气功率:	14 kW
标准燃气输送:	天然气
燃气类型选项:	LPG; Natural Gas
燃气入口:	1/2"

主要信息

可用缸体尺寸(宽度):	240 mm
可用缸体尺寸(高度):	235 mm
可用缸体尺寸(深度):	380 mm
缸体容量:	5.5 lt MIN; 7 lt MAX 105 ° C MIN; 185 ° C MAX
温控范围:	
净重:	71 kg
运输重量:	82 kg
运输高度:	1130 mm
运输宽度:	820 mm
运输深度:	860 mm
运输体积:	0.8 m ³
认证:	N7FG

已含配件

- 2 个 开口柜门-伊莱克斯系列 PNC 206350
- 2 个 炸篮用于7公升座地式炸炉 PNC 921608

可选配件

- 炉具接缝密封套装 PNC 206086
- 气流转向器 150毫米 直径 PNC 206132
- 套环用于外置排烟管接口 150直径 PNC 206133
- 四轮套装-两个带刹车, 四个可360度转动 (700/900系列)。必须安装底座脚/轮支架 PNC 206135
- 固定脚套装 (船用安装) PNC 206136
- 前下挡板混凝土安装 800毫米 PNC 206148
- 前下挡板混凝土安装 1000毫米 PNC 206150
- 前下挡板混凝土安装 1200毫米 PNC 206151
- 前下挡板混凝土安装 1600毫米 PNC 206152
- 前下挡板800毫米 PNC 206176
- 前下挡板1000毫米 PNC 206177
- 前下挡板1200毫米 PNC 206178
- 前下挡板1600毫米 PNC 206179
- 4个座脚适用于混凝土安装 (不适合900许库尔座地式烧烤炉) PNC 206210
- 烟气冷凝器用于1型直径150毫米 PNC 206246
- 1套下挡板-700系列 PNC 206249
- 1套下挡板-水泥地台安装-700系列 PNC 206265
- 烟道后挡板 800毫米 PNC 206304
- 侧面扶手700系列-船用 PNC 206307
- 后部扶手800毫米-船用 PNC 206308
- 开口柜门-伊莱克斯系列 PNC 206350
- 底座脚/轮支架 800毫米 适用于700/900系列 PNC 206367
- 底座脚/轮支架 1200毫米 适用于700/900系列 PNC 206368
- 底座脚/轮支架 1600毫米 适用于700/900系列 PNC 206369
- 底座脚/轮支架 2000毫米 适用于700/900系列 PNC 206370
- 后挡板 800毫米 适用于700/900系列 PNC 206374
- 后挡板 1000毫米 适用于700/900系列 PNC 206375
- 后挡板 1200毫米 适用于700/900系列 PNC 206376
- 排气管内置网状隔层, 400毫米 (700xp/900系列) PNC 206400
- - NOT TRANSLATED - PNC 206467
- 2个侧板适合座地式设备 PNC 216000
- 炸篮用于7公升座地式炸炉 PNC 921608
- 炸炉滤油装置集油箱 适用于7升, 14升或15升座地式炸炉 PNC 921693
- 稳压阀用于燃气设备 PNC 927225